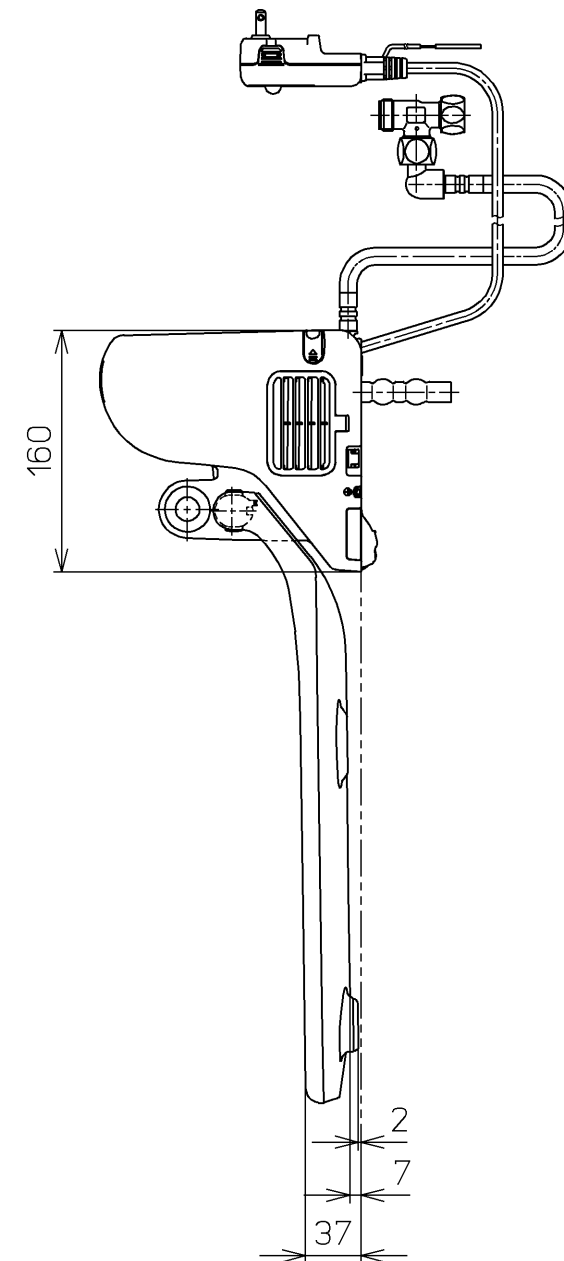
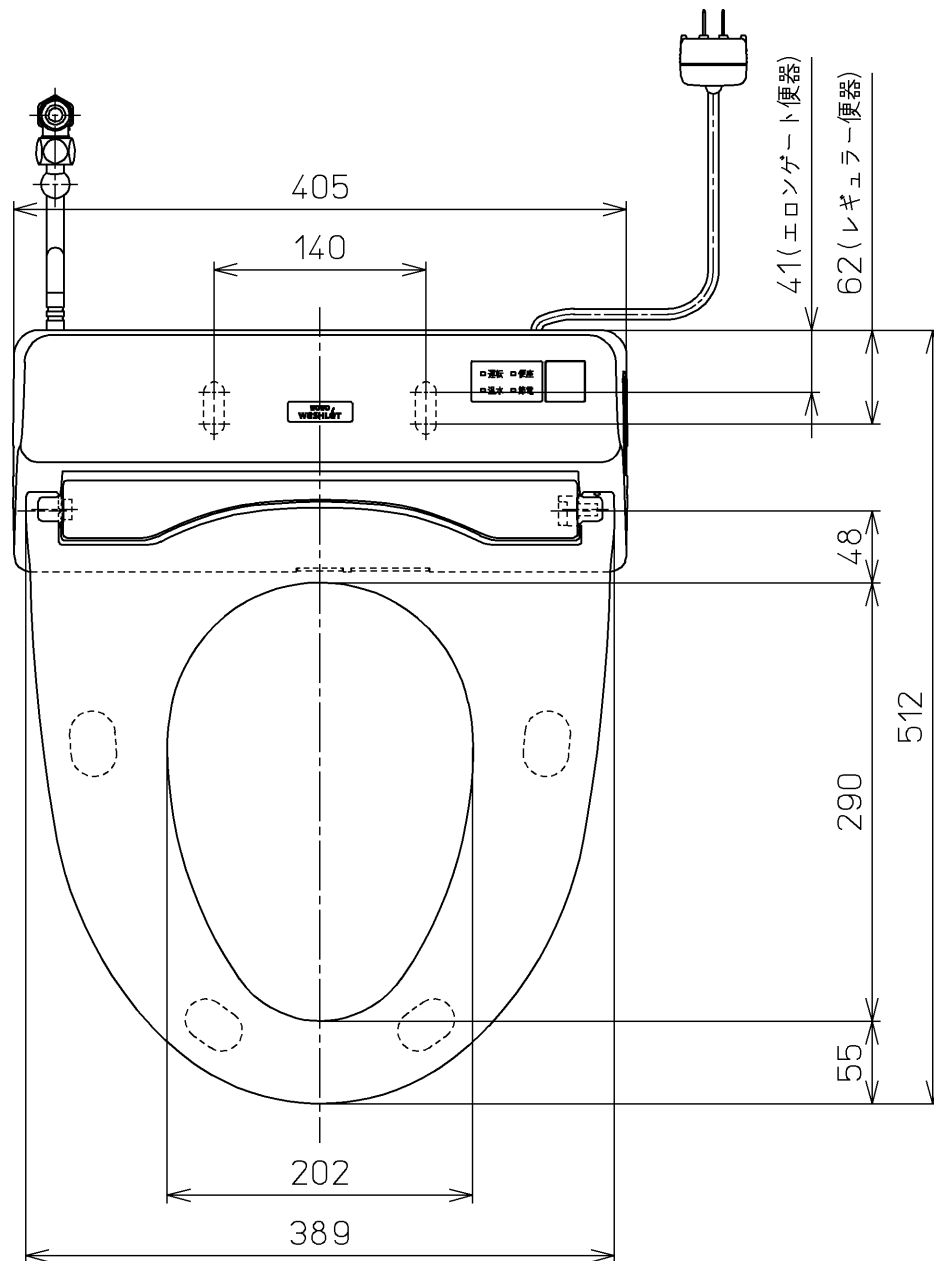
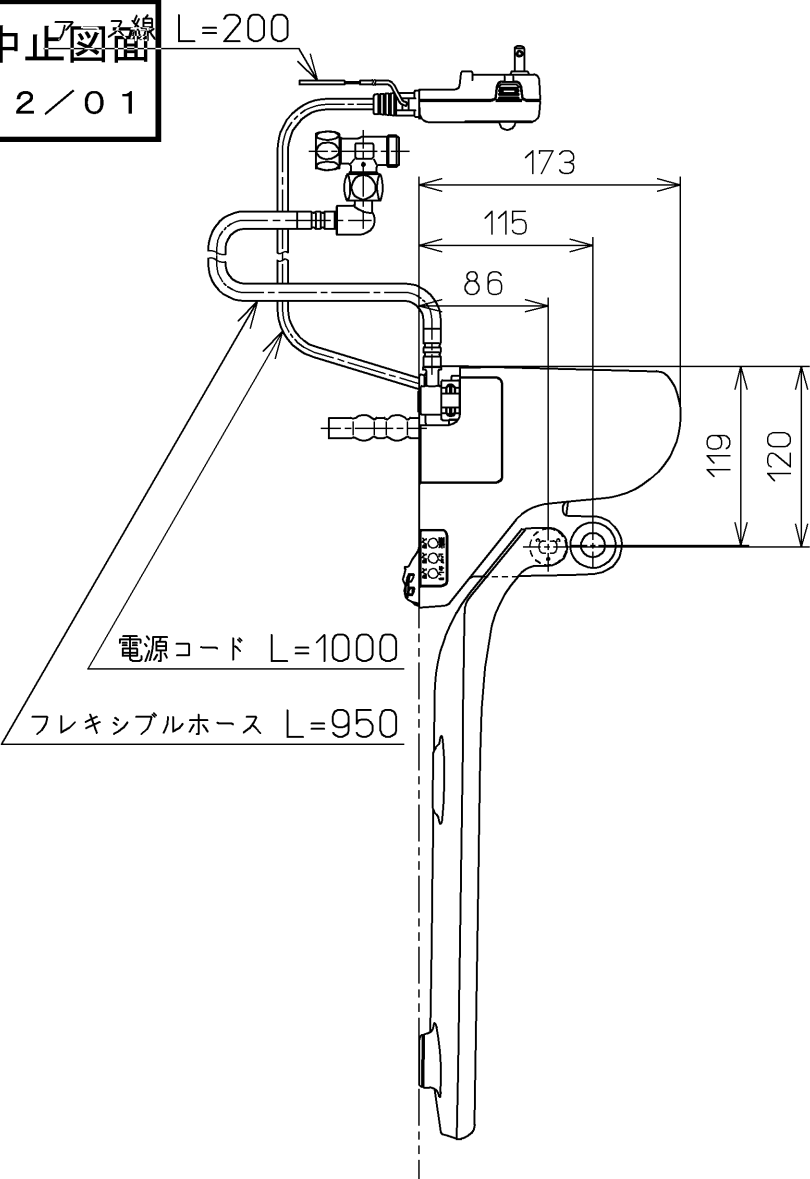
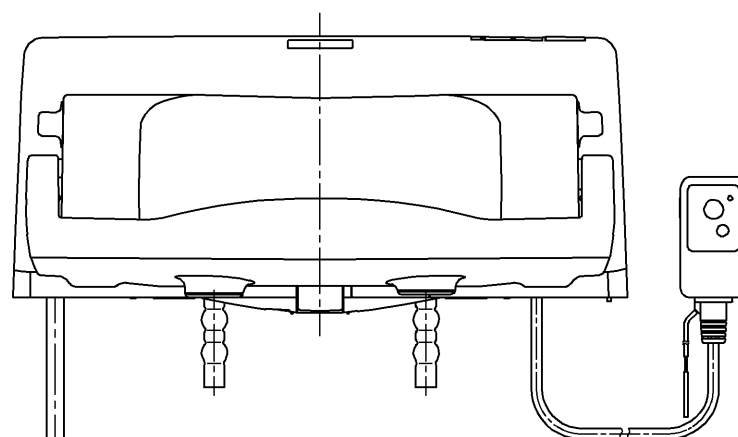
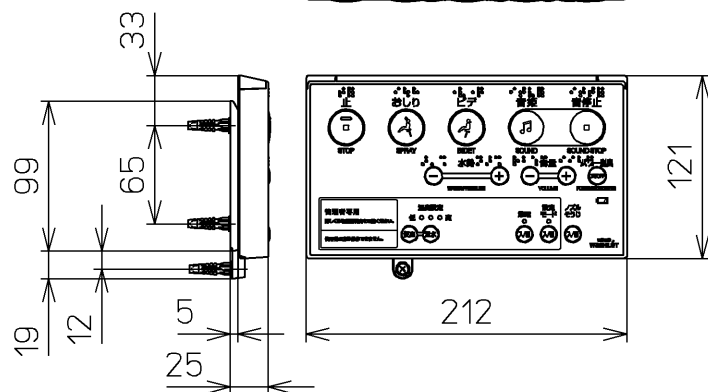
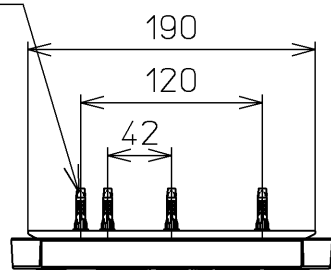


生産中止図番
2012/01



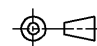
ねじ長 φ4×30(4本)



<特注仕様>

1. 便ふたなし品
2. 本体着脱部を金属製にしたもの

*定格：AC100V-318W 50/60Hz

TOTO			単位 mm	名称 洗淨脱臭暖房便座
製図 山本純	検図 加藤健 高田哲	日付 11-02-15	尺度 1 : 5	品番 TCF5501EV86
備考				図番 TCF5501EV86_A0102